



Продажа

**1-к.квартира, 33.8 м<sup>2</sup>, 8/8 эт.**

Тюмень, Центр (Харьковская)

г Тюмень, ул Щорса, д 1а



₽ **3 900 000**

**ПРОДАЕТСЯ УЮТНАЯ ОДНОКОМНАТНАЯ КВАРТИРА В ЦЕНТРАЛЬНОМ РАЙОНЕ ГОРОДА!**

**КОСМЕТИЧЕСКИЙ РЕМОНТ СДЕЛАН В МАРТЕ 2025 ГОДА:** окна пластиковые, потолки натяжные, лоджия застекленная, на стены поклеены обои, на пол постелет линолеум, в совмещенном санузле на полу и стенах плитка, потолок пластиковые панели.

**ПЛАНИРОВКА:** кухня, комната, прихожая, большая лоджия и совмещенный санузел. Вид из окон квартиры во двор.

**ДОМ 1981 года постройки.** В доме два пассажирских лифта.

**ДВОР УХОЖЕННЫЙ:** во дворе общедоступная бесплатная парковка, детские площадки, уличный тренажер, площадка для воркаута и спортивная площадка.

**ДОМ РАСПОЛОЖЕН В МИКРОРАЙОНЕ ЦЕНТР (ХАРЬКОВСКАЯ)**

**ИДЕАЛЬНАЯ ИНФРАСТРУКТУРА:** В шаговой доступности каток Прибой, Спортивный комплекс Прибой, детский образовательный центр Инжинириум, Детский сад №100, Средняя школа №15, Ямало-Ненецкий окружной специализированный дом ребенка, Областной лечебно-реабилитационный центр, Медицинский центр МиоКлиник, Центр подготовки спортивного резерва и студенческих сборных команд, Инженерный центр Сибирь, Бизнес-центр Судостроитель, гаражные кооперативы, множество магазинов, аптеки, студии красоты, парикмахерские, сауны.

**ОТЛИЧНАЯ ТРАНСПОРТНАЯ РАЗВЯЗКА:** дом находится в районе улиц Максима Горького, Щорса, рядом проходят Проезд Борцов Октября и улицы Индустриальная, Рабфаковская, Котельщиков, Харьковская, остановки в пешей доступности и можно быстро добраться в любую часть города.

**ПРИ ПРОДАЖЕ ОСТАЕТСЯ:** вся имеющаяся в квартире мебель.

**ЗВОНИТЕ! ПОКАЖЕМ В УДОБНОЕ ДЛЯ ВАС ВРЕМЯ!**





Количество комнат: **1**  
Общая площадь: **33.8 м<sup>2</sup>**  
Площадь кухни: **8.2 м<sup>2</sup>**  
Этажей в доме: **8**  
Тип балкона: **лоджия**  
Состояние объекта: **нормальное**  
Наличие интернета: **нет**  
Мусоропровод: **да**  
Высота потолков в метрах: **2.5 м.**  
Апартаменты: **нет**

Год постройки дома: **1981 г.**  
Жилая площадь: **16.2 м<sup>2</sup>**  
Этаж: **8**  
Тип санузла: **Совмещенный**  
Ремонт: **требует ремонта**  
Наличие телефона: **нет**  
Наличие мебели: **да**  
Вид из окон: **во двор**  
Тип дома: **панельный**





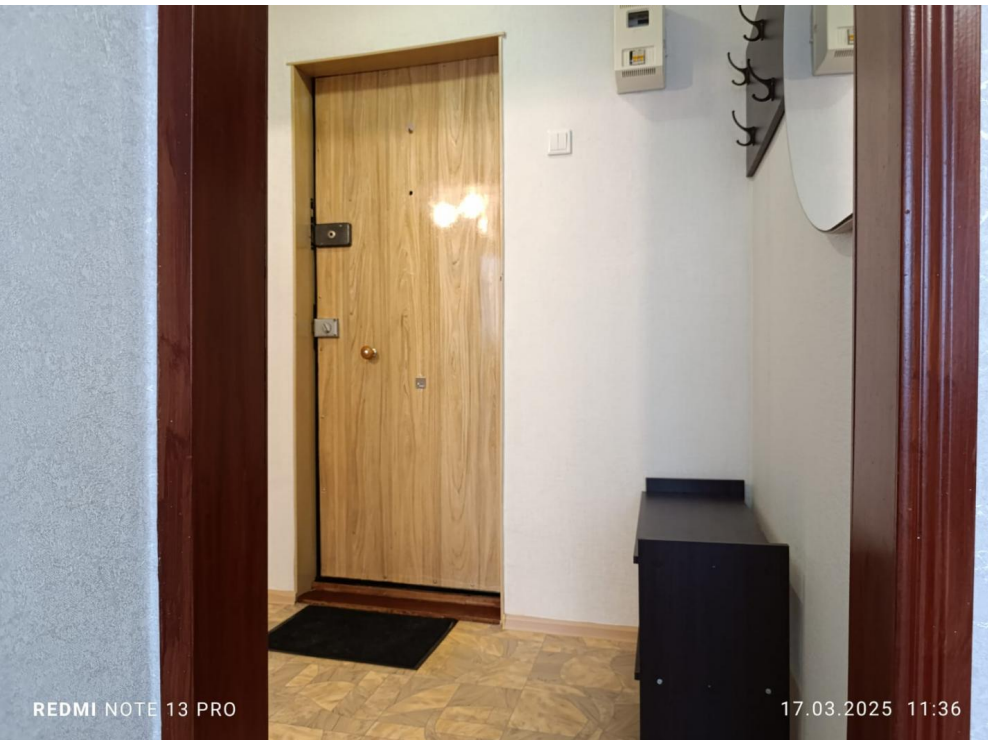
REDMI NOTE 13 PRO

17.03.2025 11:26



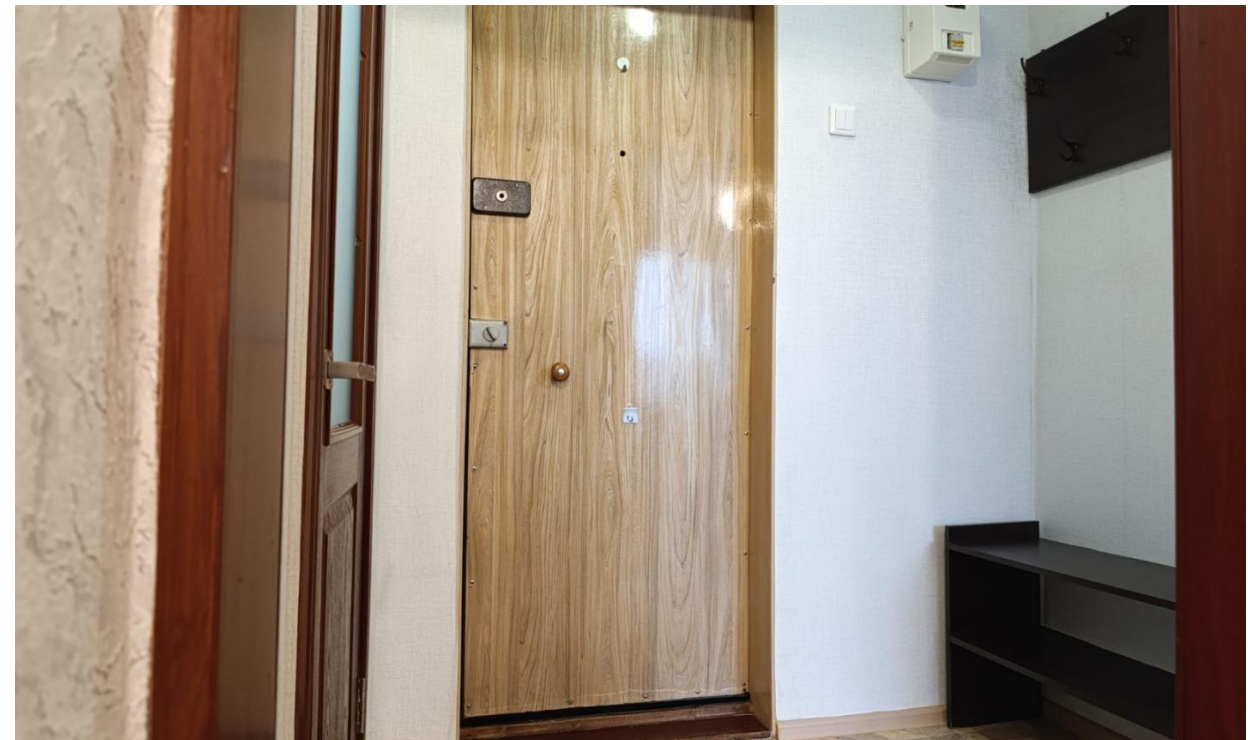
REDMI NOTE 13 PRO

17.03.2025 11:26



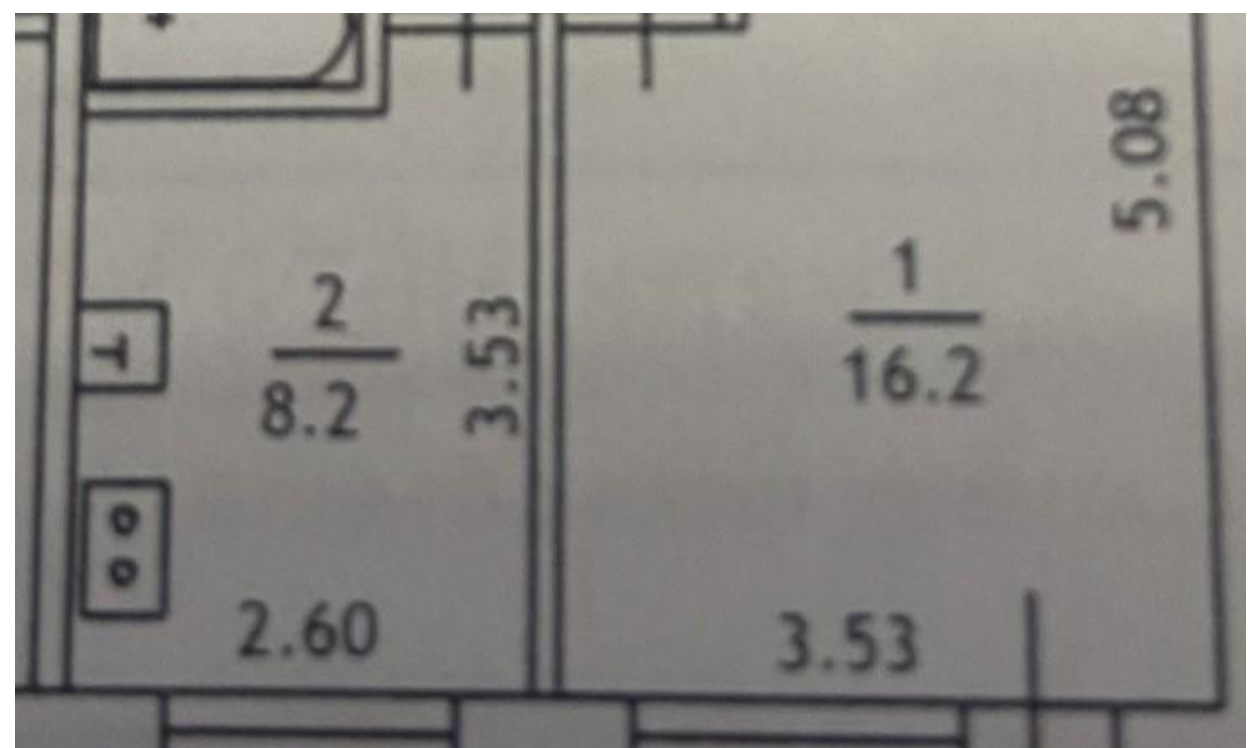
REDMI NOTE 13 PRO

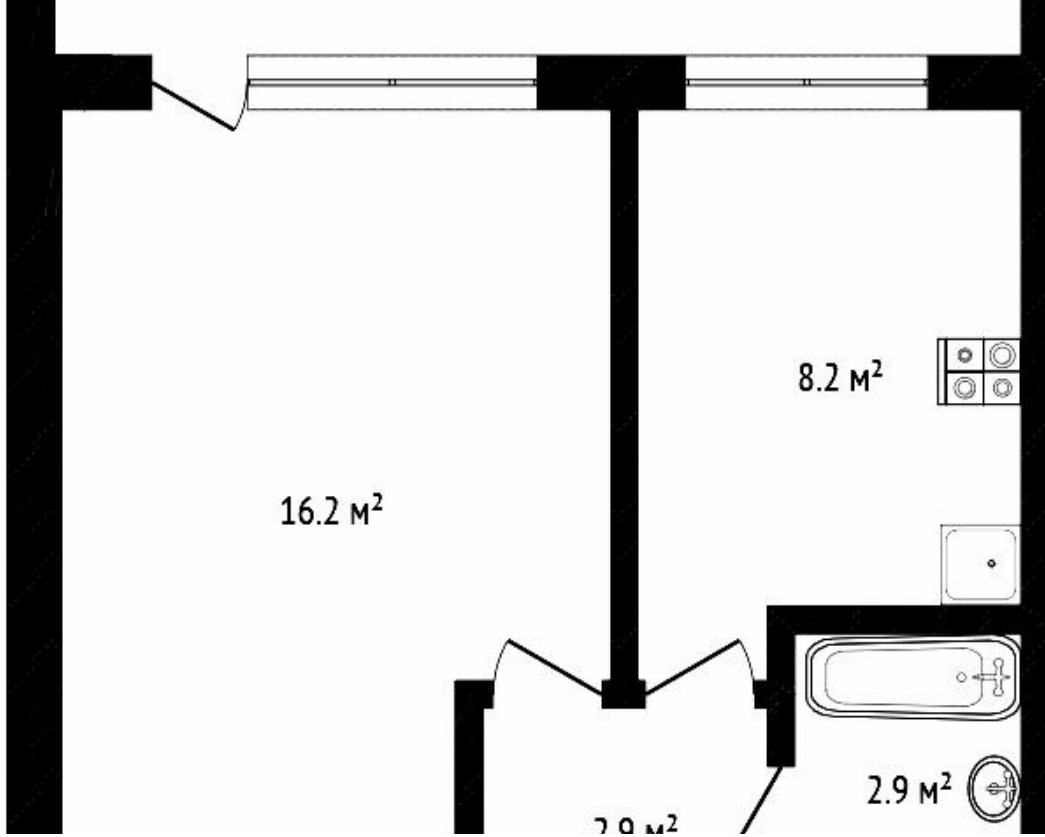
17.03.2025 11:36

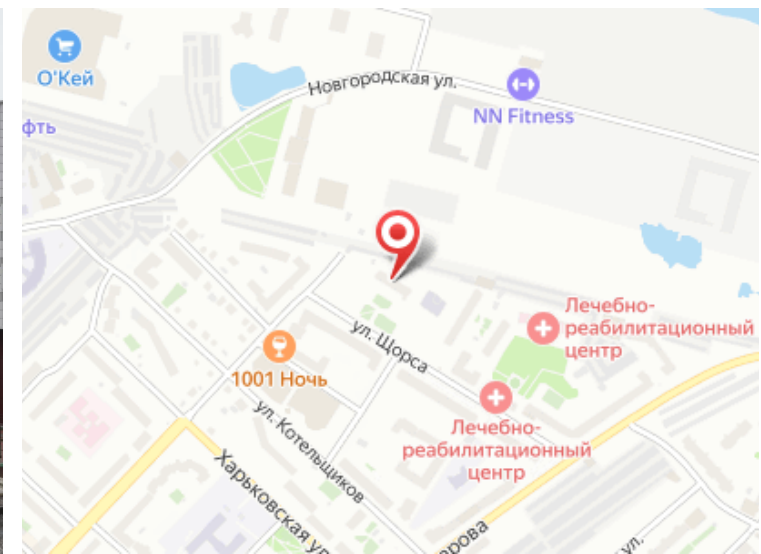
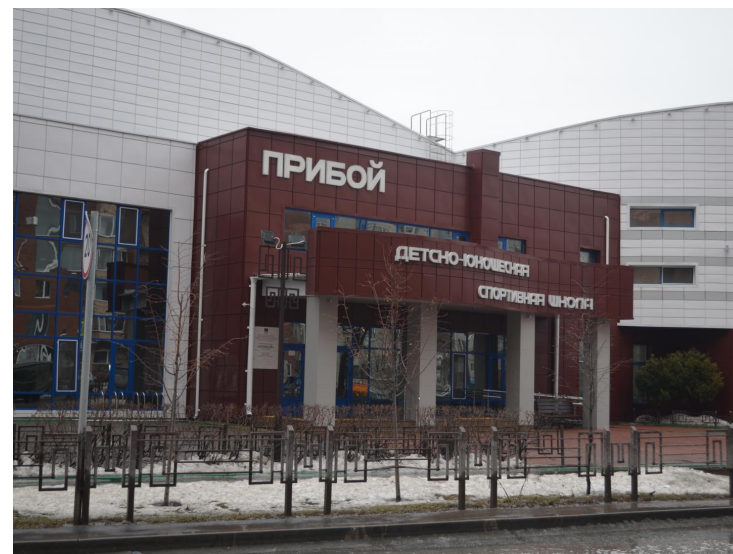


REDMI NOTE 13 PRO

17.03.2025 11:36











Специалист по недвижимости

**Ермоленко Юрий Николаевич**

+7(922)268-1922

ecnermolenko@gmail.com

ЕДИНЫЙ ЦЕНТР НЕДВИЖИМОСТИ

+7(929)269-66-94

ecn72.ru

ecntmn@yandex.ru

г Тюмень, ул Володарского, д 17/4

